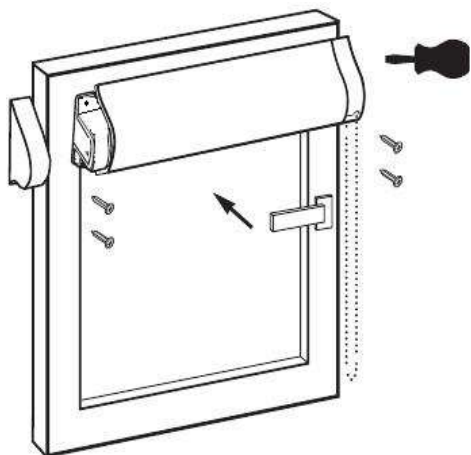
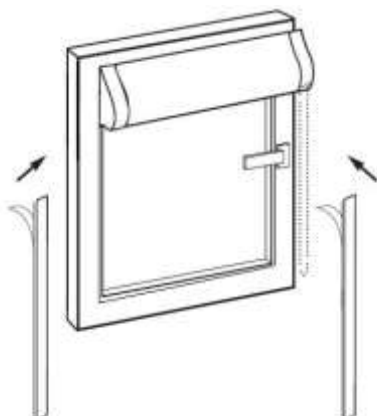


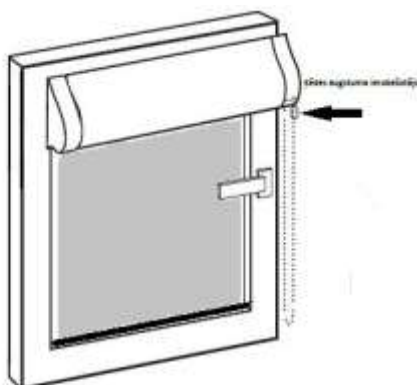
Rullo kasešu tipa žalūziju montāžas kārtība.



1. Saudzīgi izpakot žalūziju no iepakojuma, neizmantojot asus priekšmetus (jo var saskrapēt kasešu korpusu, pārgriezt ķēdi).
2. ŽALŪZIJU KOMPLEKTĀ ietilpst: kasete ar audumu, līmējamās sānu vadotnes, skrūves (4 gab), ķēdes savienotāji(2 gab).
3. Pielikt kaseti pie loga. Svarīgi, lai kasete atrodās precīzi horizontālā līmenī.
4. Pieskrūvēt abus kasešu galus pie stikla paketes stiprinājuma līstēm.



5. Noņemot līmēšanas papīru, pielīmēt sānu vadotnes tā, lai augšējā daļa atdurās pret kaseti , bet apakšējā daļa – beidzās ar apakšējās stikla paketes stiprinājuma līstes beigām.



6. Nolaist audumu līdz apakšējai loga līstei. Uzlikt ķēdes savienotāju, kā ķēdes augstuma ierobežotāju.